

【看護科】令和3年度 入学考査問題 数学（専願）

加茂暁星高等学校

※注意 これは問題用紙です。解答用紙は別にあります。解答は必ず解答用紙に書きなさい。
終了時間がきたら、この用紙を裏返しにして室外へ出なさい。

(40分)

1. 次の計算をしなさい。

- ① $-13-8$
- ② $\frac{3}{4} + \frac{10}{3} \times \frac{9}{20}$
- ③ $(-2)^2 - (-1)^5$
- ④ $\sqrt{48} \div \sqrt{27}$
- ⑤ $(3-\sqrt{5})(3+\sqrt{5})$
- ⑥ $\frac{\sqrt{18}}{4} + \frac{1}{2\sqrt{2}}$
- ⑦ $(5a+4) - (3-2a)$
- ⑧ $\frac{4a+3}{3} - \frac{a-6}{2}$
- ⑨ $2(a+6b) - 3(5a+4b)$
- ⑩ $(6a^2b+15a^3) \div \left(-\frac{a}{3}\right)^2$

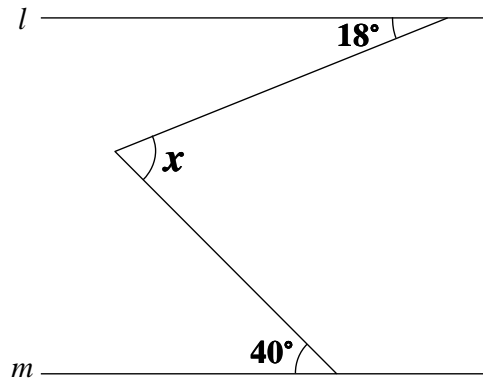
2. 次の問いに答えなさい。

- ① $(3x+2)(3x-4)$ を展開しなさい。
- ② $(x-5)^2 + (x-5)$ を因数分解しなさい。
- ③ 一次方程式 $-2(6x-7) = -9x+11$ を解きなさい。
- ④ 二次方程式 $2x^2 - 6x - 1 = 0$ を解きなさい。
- ⑤ 二次方程式 $(x+2)(x-2) = 3x$ を解きなさい。
- ⑥ $a = \sqrt{5}+1, b = \sqrt{5}-1$ のとき、 $a^2 - ab$ の値を求めなさい。
- ⑦ 分速 $250m$ の速さで3時間走ったときの距離は何 km か求めなさい。
- ⑧ y は x に比例し、 $x = -\frac{1}{2}$ のとき、 $y = 3$ である。 $x = -2$ のとき、 y の値を求めなさい。
- ⑨ 次の連立方程式を解きなさい。

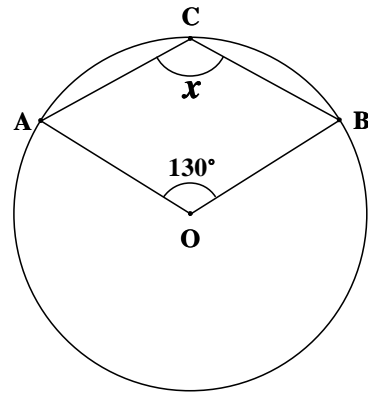
$$\begin{cases} -x+2y=7 \\ 2x+5y=4 \end{cases}$$
- ⑩ 底面が縦 $x\text{ cm}$ 、横 $2x\text{ cm}$ の長方形で、高さが $3x\text{ cm}$ の四角柱の体積を $y\text{ cm}^3$ とするとき、 y を x の式で表しなさい。

3. 次の x の値を求めなさい。

① $l \parallel m$ とする。



② 点 O は円の中心とする。



4. 図のように、平行四辺形 $ABCD$ があり、 $\angle B$ の二等分線と線分 AC と

の交点を E 、辺 AD との交点を F 、直線 CD との交点を G とする。

$BC=12$ 、 $AE:EC=1:3$ であるとき、次の問いに答えなさい。

- ① 辺 AB の長さを求めなさい。
- ② $GD:GC$ を最も簡単な整数の比で求めなさい。
- ③ $\triangle ABE$ の面積を S_1 、 $\triangle DGF$ の面積を S_2 とするとき、 $S_1:S_2$ を最も簡単な整数の比で求めなさい。

